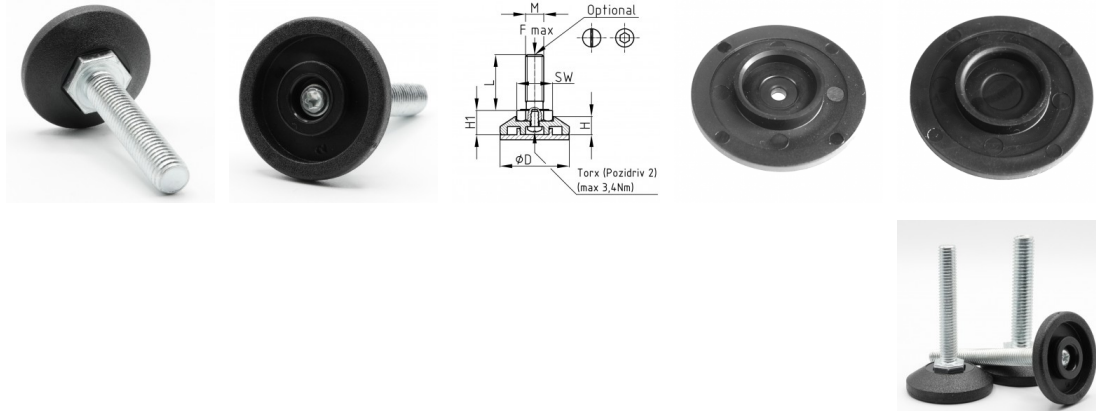


JTLO/A

Justierfüße mit verzinkter Schraube mit Haftplatte zur Aufnahme diverser Bodenplatten, Fuß nicht drehbar
Adjustable feet with zinc-plated set screw and with antiskid TPE-insert, with not swivelling base



Bestellnummer Order number	D	H	H1	M	L	SW	F max. axial/kg F max. axial/kg	bis 99 up to 99	ab 100 from 100	ab 500 from 500	ab 1.000 from 1,000	ab 2.500 from 2,500
* JTLO/A 38 M8x16	38	10	13	M8	16	13	400	1,0403	0,7455	0,6710	0,6039	0,5435
* JTLO/A 38 M8x20	38	10	13	M8	20	13	400	1,0228	0,7330	0,6597	0,5937	0,5343
JTLO/A 38 M8x30	38	10	13	M8	30	13	400	1,1010	0,7891	0,7101	0,6391	0,5752
* JTLO/A 38 M8x40	38	10	13	M8	40	13	400	1,1405	0,8174	0,7356	0,6621	0,5959
JTLO/A 38 M8x50	38	10	13	M8	50	13	400	1,2070	0,8650	0,7785	0,7006	0,6306
* JTLO/A 38 M8x60	38	10	13	M8	60	13	400	1,2801	0,9174	0,8257	0,7431	0,6688
JTLO/A 38 M8x70	38	10	13	M8	70	13	400	1,5082	1,0809	0,9728	0,8755	0,7880
* JTLO/A 38 M8x80	38	10	13	M8	80	13	400	1,6875	1,2094	1,0884	0,9796	0,8816
* JTLO/A 38 M8x90	38	10	13	M8	90	13	400	2,0110	1,4412	1,2971	1,1674	1,0506
* JTLO/A 38 M8x100	38	10	13	M8	100	13	400	2,5124	1,8006	1,6207	1,4586	1,3126
* JTLO/A 38 M8x120	38	10	13	M8	120	13	400	3,1865	2,2836	2,0553	1,8497	1,6647
* JTLO/A 38 M10x16	38	10	14	M10	16	17	550	1,3510	0,8965	0,8068	0,7261	0,6534
* JTLO/A 38 M10x20	38	10	14	M10	20	17	550	1,3510	0,8965	0,8068	0,7261	0,6534
* JTLO/A 38 M10x30	38	10	14	M10	30	17	550	1,3510	0,8965	0,8068	0,7261	0,6534
* JTLO/A 38 M10x40	38	10	14	M10	40	17	550	1,3338	0,9559	0,8603	0,7743	0,6968
JTLO/A 38 M10x50	38	10	14	M10	50	17	550	1,5244	1,0924	0,9834	0,8850	0,7965
* JTLO/A 38 M10x60	38	10	14	M10	60	17	550	1,6523	1,1302	1,0173	0,9155	0,8241
* JTLO/A 38 M10x70	38	10	14	M10	70	17	550	2,0764	1,3804	1,2425	1,1183	1,0064
* JTLO/A 38 M10x80	38	10	14	M10	80	17	550	2,3750	1,7024	1,5320	1,3787	1,2409
* JTLO/A 38 M10x90	38	10	14	M10	90	17	550	2,3750	1,7020	1,5320	1,3787	1,2409
* JTLO/A 38 M10x100	38	10	14	M10	100	17	550	3,4742	2,4895	2,2406	2,0167	1,8149
* JTLO/A 38 M10x120	38	10	14	M10	120	17	550	3,8843	2,8987	2,6086	2,3477	2,1129
* JTLO/A 48 M8x16	48	10	13	M8	16	13	400	1,1713	0,8394	0,7555	0,6799	0,6119
* JTLO/A 48 M8x20	48	10	13	M8	20	13	400	1,1533	0,8265	0,7439	0,6695	0,6025
* JTLO/A 48 M8x30	48	10	13	M8	30	13	400	1,2309	0,8821	0,7939	0,7145	0,6431
* JTLO/A 48 M8x40	48	10	13	M8	40	13	400	1,2719	0,9115	0,8204	0,7383	0,6645
* JTLO/A 48 M8x50	48	10	13	M8	50	13	400	1,3374	0,9585	0,8626	0,7764	0,6987
* JTLO/A 48 M8x60	48	10	13	M8	60	13	400	1,4100	1,0105	0,9095	0,8185	0,7367
* JTLO/A 48 M8x70	48	10	13	M8	70	13	400	1,7731	1,2703	1,1434	1,0290	0,9262
* JTLO/A 48 M8x80	48	10	13	M8	80	13	400	1,7752	1,2722	1,1450	1,0305	0,9275
* JTLO/A 48 M8x90	48	10	13	M8	90	13	400	2,1003	1,5051	1,3546	1,2192	1,0973
* JTLO/A 48 M8x100	48	10	13	M8	100	13	400	2,5976	1,8615	1,6755	1,5077	1,3571
* JTLO/A 48 M8x120	48	10	13	M8	120	13	400	3,2779	2,3492	2,1143	1,9029	1,7128
* JTLO/A 48 M10x16	48	10	14	M10	16	17	550	1,4384	1,0055	0,9049	0,8144	0,7328
* JTLO/A 48 M10x20	48	10	14	M10	20	17	550	1,4384	1,0055	0,9049	0,8144	0,7328
* JTLO/A 48 M10x30	48	10	14	M10	30	17	550	1,4702	1,0272	0,9242	0,8319	0,7486

* Keine Lagerware, bitte anfragen.

Alle Maße in mm.

Druckfehler, Irrtümer und Änderungen vorbehalten.

Druckfehler und Irrtümer vorbehalten / aktuelle Version siehe

www.plasticmetall.com

Preise in EUR per Stück, netto.

* Not a stock item, please enquire.

All measure specifications in mm.

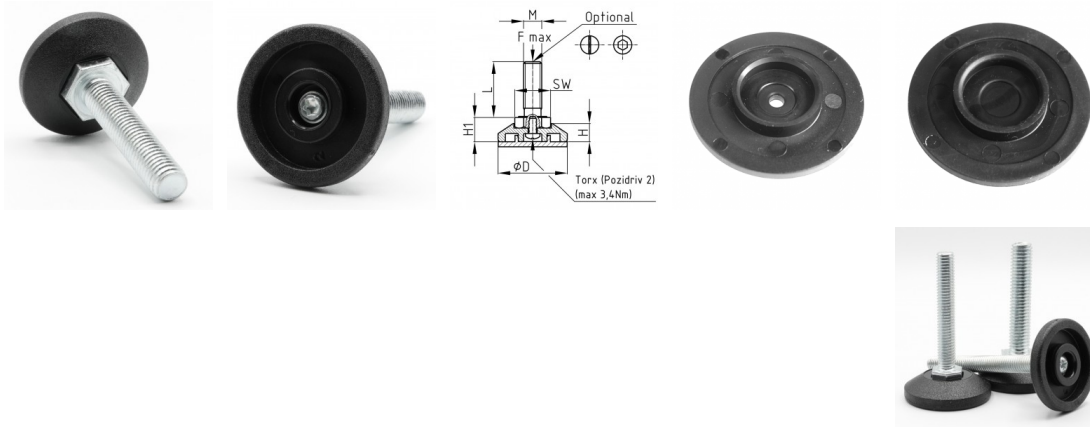
Printing errors, mistakes and amendments reserved.

Misprint and mistakes excepted / current version see www.plasticmetall.com

EUR prices per piece, netto.

JTLO/A

Justierfüße mit verzinkter Schraube mit Haftplatte zur Aufnahme diverser Bodenplatten, Fuß nicht drehbar
Adjustable feet with zinc-plated set screw and with antiskid TPE-insert, with not swivelling base



Bestellnummer Order number	D	H	H1	M	L	SW	F max. axial/kg	bis 99 up to 99	ab 100 from 100	ab 500 from 500	ab 1.000 from 1,000	ab 2.500 from 2,500
* JTLO/A 48 M10x40	48	10	14	M10	40	17	550	1,5092	1,0577	0,9521	0,8569	0,7710
* JTLO/A 48 M10x50	48	10	14	M10	50	17	550	1,7557	1,1122	1,0011	0,9009	0,8109
* JTLO/A 48 M10x60	48	10	14	M10	60	17	550	2,0938	1,4002	1,2603	1,1342	1,0208
* JTLO/A 48 M10x70	48	10	14	M10	70	17	550	2,1308	1,4329	1,2897	1,1608	1,0447
* JTLO/A 48 M10x80	48	10	14	M10	80	17	550	2,4601	1,7629	1,5868	1,4281	1,2853
* JTLO/A 48 M10x90	48	10	14	M10	90	17	550	2,4601	1,7629	1,5868	1,4281	1,2853
* JTLO/A 48 M10x100	48	10	14	M10	100	17	550	3,5834	2,5366	2,2828	2,0547	1,8491
* JTLO/A 48 M10x120	48	10	14	M10	120	17	550	4,0185	2,9891	2,6901	2,4210	2,1791

Farben
Fuß: Schwarz

Material
Fuß: Polyamid (PA) Schraube: DIN 558-4.6-A2F (verzinkt)

Colours
Base: Black

Material
Base: Polyamide (PA) Screw: DIN 558-4.6-A2F (zinc-plated)

Hinweise
Sonderanfertigung als Sockelverstellerschrauben mit Innensechskant im Gewindeende (M8/SW4, M10/SW5). Bei Bedarf nicht aufgeführter Schraubenabmessungen bitten wir um Ihre Anfrage. Das Justieren muss unbelastet erfolgen. Die Justierfüße sind als Lastgleiter nicht geeignet. Montagehilfe: Torx T20 im Teller (max. 3,4 Nm)

Hints
Special production as adjustable socket screws with hexagon socket inside the thread end (M8/WAF4, M10/WAF5). We would welcome your inquiries for non-standard thread lengths/sizes. Adjustment has to be unloaded. Adjustable feet are not suitable as load gliders. Assembly support: Torx T20 inside the base (max. 3.4 Nm)

* Keine Lagerware, bitte anfragen.

Alle Maße in mm.

Druckfehler, Irrtümer und Änderungen vorbehalten.

Druckfehler und Irrtümer vorbehalten / aktuelle Version siehe www.plasticmetall.com

Preise in EUR per Stück, netto.

* Not a stock item, please enquire.

All measure specifications in mm.

Printing errors, mistakes and amendments reserved.

Misprint and mistakes excepted / current version see www.plasticmetall.com

EUR prices per piece, netto.