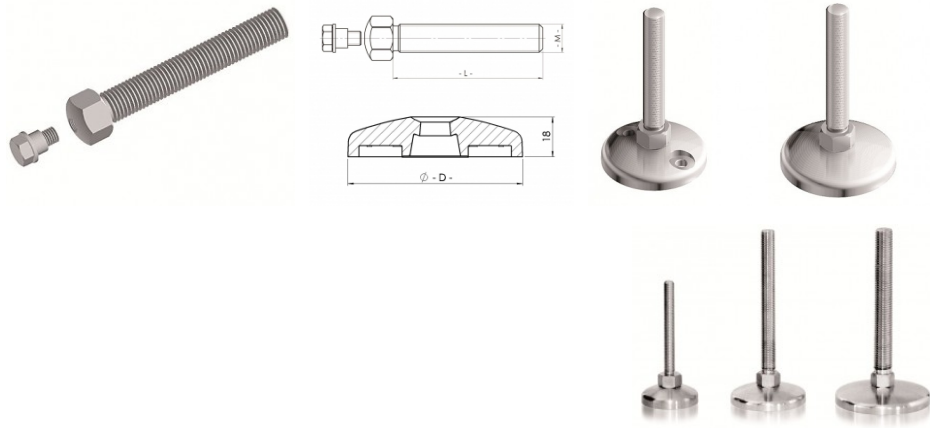


Edelstahl-Stellfüße - rostfrei! Stainless Steel Feet - stainless!

Preise per 22.02.2025 - Änderungen jederzeit möglich
Prices per 22.02.2025 - may change any time

RFFTS

Edelstahl-Stellfüße - rostfrei!
Stainless Steel Feet - stainless!



Bestellnummer Order number	Durchmesser Diameter	M x L M x L	Schlüsselweite WAF	Tragkraft (kg) Max. Load (kg)	bis 49 up to 49	ab 50 from 50	ab 100 from 100
* RFFTS 60 M12x66	59	M12x66	22	770	68,4338	61,5946	55,4254
* RFFTS 60 M12x100	59	M12x100	22	770	69,8854	62,8926	56,5978
* RFFTS 80 M12x66	79	M12x66	22	770	88,3931	79,5579	71,5881
* RFFTS 80 M12x100	79	M12x100	22	770	89,8586	80,8701	72,7746
* RFFTS 100 M12x66	99	M12x66	22	770	124,4733	112,0232	100,8153
* RFFTS 100 M12x100	99	M12x100	22	770	125,9249	113,3352	102,0017

Farben	Material	Colours	Material
Edelstahl, Blank	Teller: Edelstahl, Gewindestange: Edelstahl, Anti-Slip-Platte: TPE, beständig gegen Öl und Wasser (bis 60°C)	Stainless Steel, plain	Base: Stainless steel, Anti-slip-plate: TPE, water and oil resistant (up to 60°C)
Hinweise	Hints		
nivellierbarer Stellfuß zum Ausgleichen von Bodenunebenheiten mit Anti-Slip-Platte. Schwenkbereich +/- 4° C. Weitere Gewindelängen auf Anfrage. Auch mit zwei Anschraubbohrungen lieferbar. Bitte anfragen!	A levelling foot for stable positioning on slightly uneven floors with Anti-slip-plate. Swivelling range +/- 4° C. Further lengths of thread on request. Also available with two mounting holes. Please inquire!		

* Keine Lagerware, bitte anfragen.

Alle Maße in mm.

Druckfehler, Irrtümer und Änderungen vorbehalten.

Druckfehler und Irrtümer vorbehalten / aktuelle Version siehe
www.plasticmetall.com

Preise in EUR per Stück, netto.

* Not a stock item, please enquire.

All measure specifications in mm.

Printing errors, mistakes and amendments reserved.

Misprint and mistakes excepted / current version see www.plasticmetall.com

EUR prices per piece, netto.