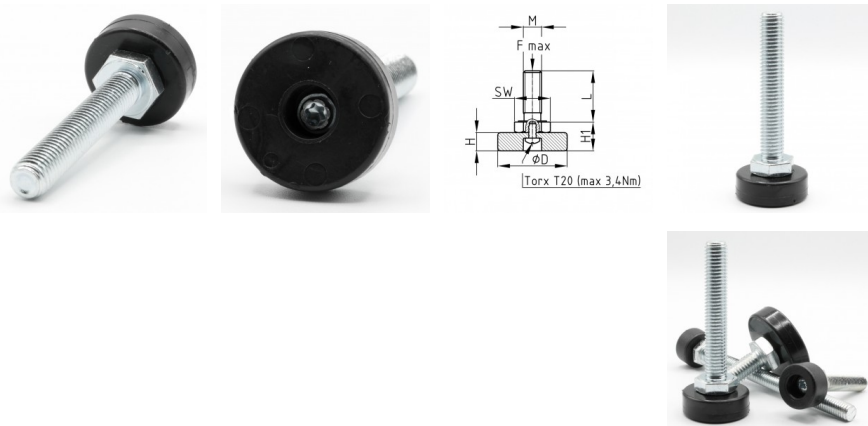


Justierfüße Adjustable feet

Preise per 23.02.2025 - Änderungen jederzeit möglich
Prices per 23.02.2025 - may change any time

JTHR

Justierfuß mit verzinkter Stellschraube
Adjustable foot with zinc-plated setscrew



Höhenverstellerelemente - Justierstopfen
Height Adjustment Parts - adjusting plugs

Bestellnummer Order number	D	M	L	H	H1	SW	F max. kg	bis 99 up to 99	ab 100 from 100	ab 500 from 500	ab 1.000 from 1,000	ab 2.500 from 2,500
* JTHR 20 M8x16	20	M8	16	10	16	13	400	0,9487	0,6800	0,6120	0,5506	0,4956
* JTHR 20 M8x20	20	M8	20	10	16	13	400	0,9555	0,6847	0,6162	0,5544	0,4992
* JTHR 20 M8x30	20	M8	30	10	16	13	400	0,9815	0,7033	0,6330	0,5697	0,5128
* JTHR 20 M8x40	20	M8	40	10	16	13	400	1,0338	0,7409	0,6668	0,6000	0,5400
* JTHR 20 M8x50	20	M8	50	10	16	13	400	1,0796	0,7736	0,6962	0,6267	0,5640
* JTHR 20 M8x60	20	M8	60	10	16	13	400	1,2106	0,8675	0,7807	0,7026	0,6323
* JTHR 20 M8x70	20	M8	70	10	16	13	400	1,2367	0,8863	0,7977	0,7179	0,6459
* JTHR 20 M8x80	20	M8	80	10	16	13	400	1,4394	1,0316	0,9284	0,8357	0,7519
* JTHR 20 M8x90	20	M8	90	10	16	13	400	1,8125	1,2990	1,1690	1,0522	0,9468
* JTHR 20 M8x100	20	M8	100	10	16	13	400	2,4864	1,7819	1,6035	1,4432	1,2990
* JTHR 20 M8x120	20	M8	120	10	16	13	400	2,7612	1,9788	1,7810	1,6028	1,4426
* JTHR 20 M10x16	20	M10	16	10	16,5	17	550	1,1058	0,7926	0,7133	0,6419	0,5778
* JTHR 20 M10x20	20	M10	20	10	16,5	17	550	1,1122	0,7971	0,7173	0,6457	0,5811
* JTHR 20 M10x30	20	M10	30	10	16,5	17	550	1,1974	0,8581	0,7723	0,6952	0,6256
* JTHR 20 M10x40	20	M10	40	10	16,5	17	550	1,2889	0,9238	0,8315	0,7481	0,6735
* JTHR 20 M10x50	20	M10	50	10	16,6	17	550	1,3610	0,9753	0,8779	0,7901	0,7112
* JTHR 20 M10x60	20	M10	60	10	16,5	17	550	1,4394	1,0316	0,9284	0,8357	0,7519
* JTHR 20 M10x70	20	M10	70	10	16,5	17	550	1,5572	1,1160	1,0045	0,9038	0,8136
* JTHR 20 M10x80	20	M10	80	10	16,5	17	550	1,7079	1,2238	1,1015	0,9914	0,8922
* JTHR 20 M10x90	20	M10	90	10	16,5	17	550	2,0676	1,4818	1,3336	1,2004	1,0803
* JTHR 20 M10x100	20	M10	100	10	16,5	17	550	2,5648	1,8382	1,6544	1,4888	1,3401
* JTHR 20 M10x120	20	M10	120	10	16,5	17	550	3,4547	2,4760	2,2284	2,0054	1,8049
* JTHR 25 M8x16	25	M8	16	10	16	13	400	0,8937	0,6406	0,5765	0,5188	0,4670
* JTHR 25 M8x20	25	M8	20	10	16	13	400	0,9790	0,7017	0,6315	0,5683	0,5116
* JTHR 25 M8x30	25	M8	30	10	16	13	400	0,9399	0,6737	0,6062	0,5456	0,4911
* JTHR 25 M8x40	25	M8	40	10	16	13	400	0,9790	0,7017	0,6315	0,5683	0,5116
* JTHR 25 M8x50	25	M8	50	10	16	13	400	1,0643	0,7626	0,6865	0,6178	0,5561
* JTHR 25 M8x60	25	M8	60	10	16	13	400	1,1087	0,7945	0,7151	0,6435	0,5792
* JTHR 25 M8x70	25	M8	70	10	16	13	400	1,1570	0,8292	0,7464	0,6717	0,6045
* JTHR 25 M8x80	25	M8	80	10	16	13	400	1,2990	0,9309	0,8378	0,7540	0,6787
* JTHR 25 M8x90	25	M8	90	10	16	13	400	1,6481	1,1810	1,0631	0,9568	0,8611
* JTHR 25 M8x100	25	M8	100	10	16	13	400	1,7338	1,2425	1,1183	1,0066	0,9059
* JTHR 25 M8x120	25	M8	120	10	16	13	400	2,1542	1,5438	1,3895	1,2505	1,1255
* JTHR 25 M10x16	25	M10	16	10	16,5	17	550	1,0211	0,7318	0,6586	0,5927	0,5334
* JTHR 25 M10x20	25	M10	20	10	16,5	17	550	1,0527	0,7543	0,6789	0,6111	0,5499
* JTHR 25 M10x30	25	M10	30	10	16,5	17	550	1,1039	0,7912	0,7121	0,6409	0,5768
* JTHR 25 M10x40	25	M10	40	10	16,5	17	550	1,1781	0,8443	0,7598	0,6839	0,6155
* JTHR 25 M10x50	25	M10	50	10	16,5	17	550	1,2534	0,8984	0,8084	0,7277	0,6549
* JTHR 25 M10x60	25	M10	60	10	16,5	17	550	1,3352	0,9569	0,8612	0,7750	0,6975
* JTHR 25 M10x70	25	M10	70	10	16,5	17	550	1,3696	0,9816	0,8833	0,7951	0,7156
* JTHR 25 M10x80	25	M10	80	10	16,5	17	550	1,7141	1,2283	1,1055	0,9949	0,8955
* JTHR 25 M10x90	25	M10	90	10	16,5	17	550	1,7438	1,2497	1,1247	1,0122	0,9111
* JTHR 25 M10x100	25	M10	100	10	16,5	17	550	2,1793	1,5617	1,4056	1,2651	1,1386
* JTHR 25 M10x120	25	M10	120	10	16,5	17	550	2,9336	2,1024	1,8921	1,7029	1,5326

* Keine Lagerware, bitte anfragen.

Alle Maße in mm.

Druckfehler, Irrtümer und Änderungen vorbehalten.

Druckfehler und Irrtümer vorbehalten / aktuelle Version siehe

www.plasticmetall.com

Preise in EUR per Stück, netto.

* Not a stock item, please enquire.

All measure specifications in mm.

Printing errors, mistakes and amendments reserved.

Misprint and mistakes excepted / current version see www.plasticmetall.com

EUR prices per piece, netto.

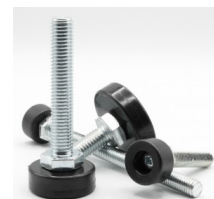
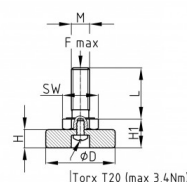
Justierfüße Adjustable feet

Preise per 23.02.2025 - Änderungen jederzeit möglich
Prices per 23.02.2025 - may change any time

Höhenverstellerelemente - Justierstopfen Height Adjustment Parts - adjusting plugs

JTHR

Justierfuß mit verzinkter Stellschraube
Adjustable foot with zinc-plated setscrew



Bestellnummer Order number	D D	M M	L L	H H	H1 H1	SW SW	F max. kg F max. kg	bis 99 up to 99	ab 100 from 100	ab 500 from 500	ab 1.000 from 1,000	ab 2.500 from 2,500
* JTHR 25 M12x30	25	M12	30	10	18	19	650	1,2534	0,8984	0,8084	0,7277	0,6549
* JTHR 25 M12x40	25	M12	40	10	18	19	650	1,4244	1,0208	0,9187	0,8269	0,7442
* JTHR 25 M12x50	25	M12	50	10	18	19	650	1,5465	1,1083	0,9974	0,8977	0,8079
* JTHR 25 M12x60	25	M12	60	10	18	19	650	1,5879	1,1381	1,0241	0,9218	0,8296
* JTHR 25 M12x70	25	M12	70	10	18	19	650	1,8511	1,3266	1,1940	1,0746	0,9672
* JTHR 25 M12x80	25	M12	80	10	18	19	650	1,9195	1,3757	1,2381	1,1142	1,0029
* JTHR 25 M12x90	25	M12	90	10	18	19	650	2,4040	1,7229	1,5506	1,3956	1,2559
* JTHR 25 M12x100	25	M12	100	10	18	19	650	2,7012	1,9359	1,7423	1,5680	1,4113
* JTHR 25 M12x120	25	M12	120	10	18	19	650	5,0170	3,5956	3,2360	2,9124	2,6211
* JTHR 30 M8x16	30	M8	16	10	16	13	400	0,8832	0,6330	0,5697	0,5128	0,4616
* JTHR 30 M8x20	30	M8	20	10	16	13	400	0,8965	0,6424	0,5782	0,5204	0,4683
* JTHR 30 M8x30	30	M8	30	10	16	13	400	0,9226	0,6612	0,5950	0,5356	0,4821
* JTHR 30 M8x40	30	M8	40	10	16	13	400	0,9748	0,6987	0,6288	0,5659	0,5094
* JTHR 30 M8x50	30	M8	50	10	16	13	400	1,0206	0,7314	0,6584	0,5924	0,5332
* JTHR 30 M8x60	30	M8	60	10	16	13	400	1,1516	0,8254	0,7428	0,6685	0,6016
* JTHR 30 M8x70	30	M8	70	10	16	13	400	1,1711	0,8392	0,7554	0,6800	0,6119
* JTHR 30 M8x80	30	M8	80	10	16	13	400	1,3804	0,9893	0,8904	0,8014	0,7214
* JTHR 30 M8x90	30	M8	90	10	16	13	400	1,7537	1,2569	1,1312	1,0178	0,9162
* JTHR 30 M8x100	30	M8	100	10	16	13	400	2,4275	1,7397	1,5658	1,4092	1,2681
* JTHR 30 M8x120	30	M8	120	10	16	13	400	2,7742	1,9882	1,7894	1,6105	1,4493
* JTHR 30 M10x16	30	M10	16	10	16,5	17	550	1,0469	0,7504	0,6752	0,6076	0,5468
* JTHR 30 M10x20	30	M10	20	10	16,5	17	550	1,0533	0,7551	0,6794	0,6116	0,5503
* JTHR 30 M10x30	30	M10	30	10	16,5	17	550	1,1384	0,8159	0,7343	0,6607	0,5948
* JTHR 30 M10x40	30	M10	40	10	16,5	17	550	1,2300	0,8817	0,7934	0,7140	0,6428
* JTHR 30 M10x50	30	M10	50	10	16,5	17	550	1,3021	0,9330	0,8399	0,7558	0,6803
* JTHR 30 M10x60	30	M10	60	10	16,5	17	550	1,3804	0,9893	0,8904	0,8014	0,7214
* JTHR 30 M10x70	30	M10	70	10	16,5	17	550	1,4985	1,0738	0,9664	0,8697	0,7828
* JTHR 30 M10x80	30	M10	80	10	16,5	17	550	1,6489	1,1816	1,0634	0,9572	0,8615
* JTHR 30 M10x90	30	M10	90	10	16,5	17	550	2,0088	1,4396	1,2957	1,1659	1,0494
* JTHR 30 M10x100	30	M10	100	10	16,5	17	550	2,5060	1,7959	1,6163	1,4547	1,3092
* JTHR 30 M10x120	30	M10	120	10	16,5	17	550	3,3959	2,4335	2,1902	1,9712	1,7741
* JTHR 30 M12x30	30	M12	30	10	18	19	650	1,3674	0,9801	0,8821	0,7937	0,7144
* JTHR 30 M12x40	30	M12	40	10	18	19	650	1,4786	1,0597	0,9537	0,8583	0,7725
* JTHR 30 M12x50	30	M12	50	10	18	19	650	1,6292	1,1676	1,0507	0,9457	0,8512
* JTHR 30 M12x60	30	M12	60	10	18	19	650	1,7995	1,2895	1,1605	1,0446	0,9402
* JTHR 30 M12x70	30	M12	70	10	18	19	650	1,9171	1,3739	1,2365	1,1129	1,0016
* JTHR 30 M12x80	30	M12	80	10	18	19	650	2,1134	1,5147	1,3632	1,2268	1,1042
* JTHR 30 M12x90	30	M12	90	10	18	19	650	2,7873	1,9976	1,7977	1,6181	1,4562
* JTHR 30 M12x100	30	M12	100	10	18	19	650	3,1669	2,2694	2,0425	1,8383	1,6545
* JTHR 30 M12x120	30	M12	120	10	18	19	650	5,7121	4,0936	3,6842	3,3159	2,9843
* JTHR 40 M8x16	40	M8	16	10	15	13	400	1,0925	0,7830	0,7048	0,6343	0,5709
* JTHR 40 M8x20	40	M8	20	10	15	13	400	1,0992	0,7878	0,7090	0,6381	0,5742
* JTHR 40 M8x30	40	M8	30	10	15	13	400	1,1320	0,8111	0,7300	0,6571	0,5913
* JTHR 40 M8x40	40	M8	40	10	15	13	400	1,1778	0,8441	0,7596	0,6836	0,6153

* Keine Lagerware, bitte anfragen.

Alle Maße in mm.

Druckfehler, Irrtümer und Änderungen vorbehalten.

Druckfehler und Irrtümer vorbehalten / aktuelle Version siehe

www.plasticmetall.com

Preise in EUR per Stück, netto.

* Not a stock item, please enquire.

All measure specifications in mm.

Printing errors, mistakes and amendments reserved.

Misprint and mistakes excepted / current version see www.plasticmetall.com

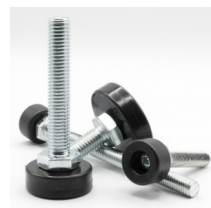
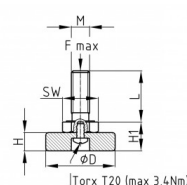
EUR prices per piece, netto.

Justierfüße Adjustable feet

Preise per 23.02.2025 - Änderungen jederzeit möglich
Prices per 23.02.2025 - may change any time

JTHR

Justierfuß mit verzinkter Stellschraube
Adjustable foot with zinc-plated setscrew



Höhenverstellerelemente - Justierstopfen
Height Adjustment Parts - adjusting plugs

Bestellnummer Order number	D	M	L	H	H1	SW	F max. kg F max. kg	bis 99 up to 99	ab 100 from 100	ab 500 from 500	ab 1.000 from 1,000	ab 2.500 from 2,500
* JTHR 40 M8x50	40	M8	50	10	15	13	400	1,2300	0,8817	0,7934	0,7140	0,6428
* JTHR 40 M8x60	40	M8	60	10	15	13	400	1,3544	0,9707	0,8738	0,7862	0,7077
* JTHR 40 M8x70	40	M8	70	10	15	13	400	1,3804	0,9893	0,8904	0,8014	0,7214
* JTHR 40 M8x80	40	M8	80	10	15	13	400	1,5901	1,1396	1,0255	0,9229	0,8307
* JTHR 40 M8x90	40	M8	90	10	15	13	400	1,9630	1,4068	1,2661	1,1396	1,0255
* JTHR 40 M8x100	40	M8	100	10	15	13	400	2,6368	1,8896	1,7007	1,5306	1,3776
* JTHR 40 M8x120	40	M8	120	10	15	13	400	3,0555	2,1899	1,9708	1,7739	1,5963
* JTHR 40 M10x16	40	M10	16	10	16,5	17	550	1,2563	0,9003	0,8103	0,7293	0,6563
* JTHR 40 M10x20	40	M10	20	10	16,5	17	550	1,2627	0,9051	0,8144	0,7330	0,6598
* JTHR 40 M10x30	40	M10	30	10	16,5	17	550	1,3412	0,9612	0,8652	0,7786	0,7008
* JTHR 40 M10x40	40	M10	40	10	16,5	17	550	1,4394	1,0316	0,9284	0,8357	0,7519
* JTHR 40 M10x50	40	M10	50	10	16,5	17	550	1,5114	1,0832	0,9748	0,8774	0,7897
* JTHR 40 M10x60	40	M10	60	10	16,5	17	550	1,5834	1,1348	1,0212	0,9191	0,8271
* JTHR 40 M10x70	40	M10	70	10	16,5	17	550	1,7079	1,2238	1,1015	0,9914	0,8922
* JTHR 40 M10x80	40	M10	80	10	16,5	17	550	1,8151	1,3317	1,1986	1,0786	0,9710
* JTHR 40 M10x90	40	M10	90	10	16,5	17	550	2,2182	1,5896	1,4306	1,2876	1,1588
* JTHR 40 M10x100	40	M10	100	10	16,5	17	550	2,7086	1,9413	1,7471	1,5726	1,4153
* JTHR 40 M10x120	40	M10	120	10	16,5	17	550	3,6051	2,5836	2,3254	2,0927	1,8836
* JTHR 40 M12x30	40	M12	30	10	18	19	650	1,5768	1,1301	1,0171	0,9154	0,8237
* JTHR 40 M12x40	40	M12	40	10	18	19	650	1,6880	1,2097	1,0888	0,9800	0,8820
* JTHR 40 M12x50	40	M12	50	10	18	19	650	1,8385	1,3176	1,1860	1,0674	0,9606
* JTHR 40 M12x60	40	M12	60	10	18	19	650	2,0022	1,4349	1,2913	1,1623	1,0460
* JTHR 40 M12x70	40	M12	70	10	18	19	650	2,1265	1,5240	1,3717	1,2344	1,1110
* JTHR 40 M12x80	40	M12	80	10	18	19	650	2,3228	1,6647	1,4983	1,3483	1,2135
* JTHR 40 M12x90	40	M12	90	10	18	19	650	2,9967	2,1475	1,9329	1,7397	1,5657
* JTHR 40 M12x100	40	M12	100	10	18	19	650	3,3762	2,4197	2,1775	1,9599	1,7640
* JTHR 40 M12x120	40	M12	120	10	18	19	650	6,2812	4,5014	4,0514	3,6464	3,2817

Farben
Schwarz

Material
Schraube: DIN 558-4.6-A2F (verzinkt) Fuß 20/25 mm: Polyamid (PA) Fuß 30/40 mm: Polypropylen (PP)

Colours
Black

Material
Screw: DIN 558-4.6-A2F (zinc-plated) Base 20/25 mm: Polyamide (PA) Base 30/40 mm: Polypropylene (PP)

* Keine Lagerware, bitte anfragen.

Alle Maße in mm.

Druckfehler, Irrtümer und Änderungen vorbehalten.

Druckfehler und Irrtümer vorbehalten / aktuelle Version siehe
www.plasticmetall.com

Preise in EUR per Stück, netto.

* Not a stock item, please enquire.

All measure specifications in mm.

Printing errors, mistakes and amendments reserved.

Misprint and mistakes excepted / current version see www.plasticmetall.com

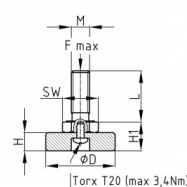
EUR prices per piece, netto.

Justierfüße Adjustable feet

Preise per 23.02.2025 - Änderungen jederzeit möglich
Prices per 23.02.2025 - may change any time

JTHR

Justierfuß mit verzinkter Stellschraube
Adjustable foot with zinc-plated setscrew



Hinweise
Innensechskant im Gewindeende siehe Artikel JTHR/ISK .
Sonderanfertigungen: Schraube aus Edelstahl, Teller in Sonderfarben nach RAL-System, weitere Schraubenabmessungen.
Die Justierfüße sind als Lastgleiter nicht geeignet.
Die Belastbarkeit der Schraube kann niedriger ausfallen als angegeben (Knicklänge!).
Die Eignung für die automatisierte Montage wird vom Abnehmer geprüft. Bei Standardlieferung besteht keine Zusicherung auf Eignung für eine automatische Montage (Drehmomentbereich, Toleranzlage Gewinde etc.).
Montagehilfe: Torx T20 im Teller (max. Drehmoment 3,4 Nm).

Hints
Hexagon inside the thread end see article JTHR/ISK .
Specials: stainless screw, base in special colours according to RAL-system, further thread lengths/sizes.
Adjustable feet are not suitable as load gliders.
Screw load can be lower (unsupported length over with buckling occurs!).
The applicability for automated assembly will be examined by the customer.
Standard delivery is without warranty for applicability for automated assembly (range of torque, tolerance limits of thread and more).
Assembly support: Torx T20 inside the base (max. torsional 3.4 Nm).

* Keine Lagerware, bitte anfragen.

Alle Maße in mm.

Druckfehler, Irrtümer und Änderungen vorbehalten.

Druckfehler und Irrtümer vorbehalten / aktuelle Version siehe www.plasticmetall.com

Preise in EUR per Stück, netto.

* Not a stock item, please enquire.

All measure specifications in mm.

Printing errors, mistakes and amendments reserved.

Misprint and mistakes excepted / current version see www.plasticmetall.com

EUR prices per piece, netto.