

## Verbindungselemente - Verbindungstechnik Connector Pins - connection technology

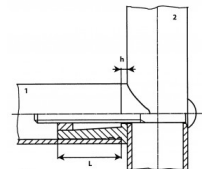
<b>SRB 90</b>  Seiten 2 - 3	<b>SRB 180</b>  Seiten 3 - 4	<b>SRB 180/2</b>  Seiten 5 - 6	<b>SR96</b>  Seiten 6 - 7	<b>SR113</b>  Seite 7	<b>SR137</b>  Seite 8	<b>SR91</b>  Seite 8	<b>SR92</b>  Seite 9
--	---	---	--	--	--	--	---

## Form- und reibschlüssige 90°-Verbinder Form- and friction-locking 90°-connectors

Preise per 31.03.2025 - Änderungen jederzeit möglich  
Prices per 31.03.2025 - may change any time

### SRB 90

Form- und reibschlüssige 90°-Verbinder für Rundrohre  
Form- and friction-locking 90°-connectors for round tubes



Bestellnummer Order number	Rohr 1 Tube 1	Rohr 2 Tube 2	Schaftlänge L Shaft length L	Montagegewinde Assembly thread	Bundhöhe h rod stop h	bis 99 up to 99	ab 100 from 100	ab 500 from 500	ab 1.000 from 1,000	ab 2.500 from 2,500
* SRB 90/15x1/15	15x1	15	20	M6	2,0	0,4122	0,2953	0,2659	0,2394	0,2156
* SRB 90/16x1/16	16x1	16	20	M6	2,0	0,4253	0,3050	0,2743	0,2469	0,2222
* SRB 90/16x1,5/16	16x1,5	16	20	M6	2,0	0,4253	0,3050	0,2743	0,2469	0,2222
* SRB 90/18x1/18	18x1	18	20	M6	2,0	0,4451	0,3189	0,2871	0,2582	0,2325
* SRB 90/18x1,5/18	18x1,5	18	20	M6	2,0	0,4384	0,3142	0,2829	0,2545	0,2290
* SRB 90/20x1/20	20x1	20	20	M6	2,0	0,5628	0,4033	0,3628	0,3266	0,2939
* SRB 90/20x1,5/20	20x1,5	20	20	M6	2,0	0,5562	0,3986	0,3587	0,3228	0,2907
* SRB 90/22x1/22	22x1	22	20	M6	2,0	0,5823	0,4174	0,3755	0,3380	0,3042
* SRB 90/22x1,5/22	22x1,5	22	20	M6	2,0	0,5823	0,4174	0,3755	0,3380	0,3042
* SRB 90/23x1/23	23x1	23	20	M6	2,0	0,6935	0,4970	0,4472	0,4026	0,3623
* SRB 90/24x1/24	24x1	24	20	M6	2,0	0,7003	0,5018	0,4515	0,4063	0,3656
* SRB 90/24x1,5/24	24x1,5	24	20	M6	2,0	0,6935	0,4970	0,4472	0,4026	0,3623
* SRB 90/25x1/25	25x1	25	26	M6	2,0	0,7263	0,5206	0,4684	0,4216	0,3794
* SRB 90/25x1,5/25	25x1,5	25	26	M6	2,0	0,7263	0,5206	0,4684	0,4216	0,3794
* SRB 90/25x2/25	25x2	25	26	M6	2,0	0,7263	0,5206	0,4684	0,4216	0,3794
* SRB 90/26x1/26	26x1	26	26	M6	2,0	0,7133	0,5110	0,4600	0,4140	0,3726
* SRB 90/26x1,5/26	26x1,5	26	26	M6	2,0	0,7133	0,5110	0,4600	0,4140	0,3726
* SRB 90/26x2/26	26x2	26	26	M6	2,0	0,7133	0,5110	0,4600	0,4140	0,3726
* SRB 90/26x2,5/26	26x2,5	26	26	M6	2,0	0,7064	0,5065	0,4558	0,4103	0,3692
* SRB 90/27x1/27	27x1	27	26	M6	2,0	0,7786	0,5579	0,5021	0,4521	0,4068
* SRB 90/27x1,5/27	27x1,5	27	26	M6	2,0	0,7524	0,5391	0,4852	0,4368	0,3932
* SRB 90/27x2/27	27x2	27	26	M6	2,0	0,7394	0,5298	0,4769	0,4291	0,3863
* SRB 90/27x2,5/27	27x2,5	27	26	M6	2,0	0,7263	0,5206	0,4684	0,4216	0,3794
* SRB 90/28x1/28	28x1	28	26	M6	2,0	0,7982	0,5720	0,5149	0,4635	0,4171
* SRB 90/28x1,5/28	28x1,5	28	26	M6	2,0	0,7786	0,5579	0,5021	0,4521	0,4068
* SRB 90/28x2/28	28x2	28	26	M6	2,0	0,7591	0,5438	0,4894	0,4405	0,3964
* SRB 90/28x2,5/28	28x2,5	28	26	M6	2,0	0,7524	0,5391	0,4852	0,4368	0,3932
* SRB 90/30x1/30	30x1	30	26	M6	2,0	0,8340	0,5976	0,5383	0,4845	0,4358
* SRB 90/30x1,5/30	30x1,5	30	26	M6	2,0	0,8208	0,5884	0,5295	0,4767	0,4290
* SRB 90/30x2/30	30x2	30	26	M6	2,0	0,7591	0,5438	0,4894	0,4405	0,3967
* SRB 90/32x1/32	32x1	32	26	M6	2,0	0,8180	0,5861	0,5277	0,4747	0,4274
* SRB 90/32x1,5/32	32x1,5	32	26	M6	2,0	0,8309	0,5956	0,5361	0,4823	0,4342
* SRB 90/32x2/32	32x2	32	26	M6	2,0	0,8440	0,6050	0,5446	0,4899	0,4409
* SRB 90/32x2,5/32	32x2,5	32	26	M6	2,0	0,8507	0,6096	0,5488	0,4938	0,4444

Farben
Schwarz

Material
PA, verzinkter Stahl

Colours
Black

Material
Nylon, zinc-plated steel

\* Keine Lagerware, bitte anfragen.

Alle Maße in mm.

Druckfehler, Irrtümer und Änderungen vorbehalten.

Druckfehler und Irrtümer vorbehalten / aktuelle Version siehe

[www.plasticmetall.com](http://www.plasticmetall.com)

Preise in EUR per Stück, netto.

\* Not a stock item, please enquire.

All measure specifications in mm.

Printing errors, mistakes and amendments reserved.

Misprint and mistakes excepted / current version see [www.plasticmetall.com](http://www.plasticmetall.com)

EUR prices per piece, netto.

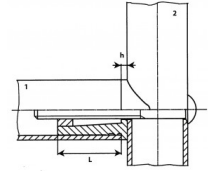
# Form- und reibschlüssige 90°-Verbinder

## Form- and friction-locking 90°-connectors

Preise per 31.03.2025 - Änderungen jederzeit möglich  
Prices per 31.03.2025 - may change any time

### SRB 90

Form- und reibschlüssige 90°-Verbinder für Rundrohre  
Form- and friction-locking 90°-connectors for round tubes



**Hinweise**

Weitere Größen (Nenn-Ø und Wandstärke) auf Anfrage.  
Kombinationen SRB 90 mit einem kleineren Rohr auf Anfrage (z.B. SRB 90/22x1,5/15).

**Montagehinweise:**  
Die Rohrverbinder werden vormontiert geliefert. Bei SRB 90 wird der Verbinder bis zum Bundanschlag in das Rohr gedrückt und das Rohr nach formschlüssiger Anlage mit Rohr reibschlüssig verschraubt. (Schraube ist nicht Bestandteil der Lieferung).

Bei SRB 90 werden von beiden Seiten die zu verbindenden Rohre auf den vormontierten Verbinder gepresst und dann durch gegensinnige Drehung der Rohre reibschlüssig verbunden. Es lassen sich mit geringen Anzugsmomenten in blanken, trockenen Rohren bei allen Ausführungen hohe Auszugsfestigkeiten erreichen. Die Auszugsfestigkeit ist wesentlich von der Rohrtoleranz und der Oberflächenbeschaffenheit des Innenrohres abhängig. Sofern die Verschraubung nicht bis zum Anschlag angezogen wurde (in der Regel nicht erforderlich), kann die Verbindung zu einem späteren Zeitpunkt zum Ausgleich von Setzeffekten nachgezogen werden.

**Hints**

Further sizes (Nominal-Ø and thickness of wall) on inquiry.  
Combinations SRB 90 with a smaller tube on inquiry (for example SRB 90/22x1,5/15).

**Assembly information:**  
To assemble SRB 90 insert the connector up to the rod-stop and tighten the screw (not included) to form bond. High tensile strength can be achieved with low starting torque. Tensile strength is in fluenced tolerance and the inner surface of the tube. If the thread is not fully tighten (normally not necessary) when tight up later to compensate the settlement.

# Reibschlüssige 180°-Verbinder für Rund- und Quadratrohre

## Friction-locking 180°-connectors for round and square tubes

Preise per 31.03.2025 - Änderungen jederzeit möglich  
Prices per 31.03.2025 - may change any time

### SRB 180

Reibschlüssige 180°-Verbinder für Rund- und Quadratrohre  
Friction-locking 180°-connectors for round and square tubes



Bestellnummer Order number	Rohr 1 Tube 1	Rohr 2 Tube 2	Schaftlänge L Shaft length L	Montagegewinde Assembly thread	Bundhöhe h rod stop h	bis 99 up to 99	ab 100 from 100	ab 500 from 500	ab 1.000 from 1,000	ab 2.500 from 2,500
* SRB 180/15x1	15x1	15x1	20	M6	1,5	1,0404	0,7454	0,6710	0,6039	0,5435
* SRB 180/16x1	16x1	16x1	20	M6	1,5	1,0600	0,7596	0,6836	0,6153	0,5538
* SRB 180/16x1,5	16x1,5	16x1,5	20	M6	1,5	1,0469	0,7504	0,6752	0,6076	0,5468
* SRB 180/18x1	18x1	18x1	20	M6	1,5	1,1191	0,8017	0,7217	0,6495	0,5845
* SRB 180/18x1,5	18x1,5	18x1,5	20	M6	1,5	1,0796	0,7736	0,6962	0,6267	0,5641
* SRB 180/20x1	20x1	20x1	20	M6	1,5	1,2038	0,8628	0,7765	0,6988	0,6289
* SRB 180/20x1,5	20x1,5	20x1,5	20	M6	1,5	1,1647	0,8347	0,7511	0,6762	0,6085
* SRB 180/22x1	22x1	22x1	20	M6	1,5	1,2367	0,8863	0,7976	0,7179	0,6459
* SRB 180/22x1,5	22x1,5	22x1,5	20	M6	1,5	1,2300	0,8816	0,7934	0,7140	0,6428
* SRB 180/23x1	23x1	23x1	20	M6	1,5	1,6554	1,1863	1,0677	0,9610	0,8649

\* Keine Lagerware, bitte anfragen.

Alle Maße in mm.

Druckfehler, Irrtümer und Änderungen vorbehalten.

Druckfehler und Irrtümer vorbehalten / aktuelle Version siehe [www.plasticmetall.com](http://www.plasticmetall.com)

Preise in EUR per Stück, netto.

\* Not a stock item, please enquire.

All measure specifications in mm.

Printing errors, mistakes and amendments reserved.

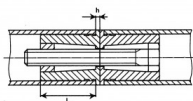
Misprint and mistakes excepted / current version see [www.plasticmetall.com](http://www.plasticmetall.com)

EUR prices per piece, netto.

# Reibschlüssige 180°-Verbinder für Rund- und Quadratrohre Friction-locking 180°-connectors for round and square tubes

Preise per 31.03.2025 - Änderungen jederzeit möglich  
Prices per 31.03.2025 - may change any time

## SRB 180



Reibschlüssige 180°-Verbinder für Rund- und Quadratrohre  
Friction-locking 180°-connectors for round and square tubes

Bestellnummer Order number	Rohr 1 Tube 1	Rohr 2 Tube 2	Schaftlänge L Shaft length L	Montagegewinde Assembly thread	Bundhöhe h rod stop h	bis 99 up to 99	ab 100 from 100	ab 500 from 500	ab 1.000 from 1,000	ab 2.500 from 2,500
* SRB 180/24x1	24x1	24x1	20	M6	1,5	1,6685	1,1958	1,0761	0,9685	0,8718
* SRB 180/24x1,5	24x1,5	24x1,5	20	M6	1,5	1,6554	1,1863	1,0677	0,9610	0,8649
* SRB 180/25x1	25x1	25x1	26	M6	1,5	1,7011	1,2191	1,0972	0,9875	0,8888
* SRB 180/25x1,5	25x1,5	25x1,5	26	M6	1,5	1,5244	1,0925	0,9834	0,8850	0,7966
* SRB 180/25x2	25x2	25x2	26	M6	1,5	1,6554	1,1863	1,0677	0,9610	0,8649
* SRB 180/26x1	26x1	26x1	26	M6	1,5	1,6880	1,2097	1,0888	0,9798	0,8821
* SRB 180/26x1,5	26x1,5	26x1,5	26	M6	1,5	1,6685	1,1958	1,0761	0,9685	0,8718
* SRB 180/26x2	26x2	26x2	26	M6	1,5	1,6620	1,1910	1,0719	0,9648	0,8683
* SRB 180/26x2,5	26x2,5	26x2,5	26	M6	1,5	1,6620	1,1910	1,0719	0,9648	0,8683
* SRB 180/27x1	27x1	27x1	26	M6	1,5	1,7339	1,2427	1,1183	1,0067	0,9060
* SRB 180/27x1,5	27x1,5	27x1,5	26	M6	1,5	1,7011	1,2191	1,0972	0,9875	0,8888
* SRB 180/27x2	27x2	27x2	26	M6	1,5	1,6814	1,2051	1,0845	0,9762	0,8785
* SRB 180/27x2,5	27x2,5	27x2,5	26	M6	1,5	1,6620	1,1910	1,0719	0,9648	0,8683
* SRB 180/28x1	28x1	28x1	26	M6	1,5	1,7995	1,2895	1,1605	1,0446	0,9402
* SRB 180/28x1,5	28x1,5	28x1,5	26	M6	1,5	1,7796	1,2754	1,1479	1,0331	0,9298
* SRB 180/28x2	28x2	28x2	26	M6	1,5	1,7272	1,2379	1,1141	1,0028	0,9025
* SRB 180/28x2,5	28x2,5	28x2,5	26	M6	1,5	1,7143	1,2287	1,1056	0,9951	0,8956
* SRB 180/30x1	30x1	30x1	26	M6	1,5	1,6554	1,1863	1,0677	0,9610	0,8649
* SRB 180/30x1,5	30x1,5	30x1,5	26	M6	1,5	1,6421	1,1771	1,0593	0,9533	0,8578
* SRB 180/30x2	30x2	30x2	26	M6	1,5	1,7339	1,2427	1,1183	1,0067	0,9060
* SRB 180/32x1	32x1	32x1	26	M6	1,5	2,0415	1,4631	1,3169	1,1850	1,0663
* SRB 180/32x1,5	32x1,5	32x1,5	26	M6	1,5	2,0152	1,4442	1,2999	1,1698	1,0529
* SRB 180/32x2	32x2	32x2	26	M6	1,5	1,9762	1,4161	1,2745	1,1471	1,0323
* SRB 180/32x2,5	32x2,5	32x2,5	26	M6	1,5	1,9364	1,3880	1,2492	1,1242	1,0118
* SRB 180/38x1	38x1	38x1	29	M8	1,5	2,8134	2,0164	1,8148	1,6334	1,4698
* SRB 180/38x1,5	38x1,5	38x1,5	29	M8	1,5	2,7939	2,0023	1,8021	1,6220	1,4595
* SRB 180/38x2	38x2	38x2	29	M8	1,5	2,7481	1,9694	1,7725	1,5952	1,4357
* SRB 180/40x1,5	40x1,5	40x1,5	29	M8	1,5	2,8920	2,0727	1,8651	1,6787	1,5110
* SRB 180/40x2	40x2	40x2	29	M8	1,5	2,7742	1,9882	1,7894	1,6105	1,4493
* SRB 180/40x2,5	40x2,5	40x2,5	29	M8	1,5	2,8201	2,0211	1,8188	1,6370	1,4734
* SRB 180/25x25x1,5	25x25x1,5	25x25x1,5	26	M6	1,5	1,6948	1,2145	1,0930	0,9839	0,8854

Farben	Material
Schwarz	PA, verzinkter Stahl

Colours	Material
Black	Nylon, zinc-plated steel

Hinweise
<p>Weitere Größen (Nenn-Ø und Wandstärke) auf Anfrage. Kombinationen SRB 90 mit einem kleineren Rohr auf Anfrage (z.B. SRB 90/22x1,5/15).</p> <p>Montagehinweise: Bei SRB 180 werden von beiden Seiten die zu verbindenden Rohre auf den vormontierten Verbinder gepresst und dann durch gegenseitige Drehung der Rohre reibschlüssig verbunden. Es lassen sich mit geringen Anzugsmomenten in blanken, trockenen Rohren bei allen Ausführungen hohe Auszugsfestigkeiten erreichen. Die Auszugsfestigkeit ist wesentlich von der Rohrtoleranz und der Oberflächenbeschaffenheit des Innenrohres abhängig. Sofern die Verschraubung nicht bis zum Anschlag angezogen wurde (in der Regel nicht erforderlich), kann die Verbindung zu einem späteren Zeitpunkt zum Ausgleich von Setzeffekten nachgezogen werden.</p>

Hints
<p>Further sizes (Nominal-Ø and thickness of wall) on inquiry. Combinations SRB 90 with a smaller tube on inquiry (for example SRB 90/22x1,5/15).</p> <p>Assembly informations: To assemble SRB 180 press both tubes at the pre-assembled connector and turn them against each other. High tensile strength can be achieved with low starting torque. Tensile strength is in fluenced tolerance and the inner surface of the tube. If the thread is not fully tighten (normally not necessary) when tight up later to compensate the settlement.</p>

\* Keine Lagerware, bitte anfragen.

Alle Maße in mm.

Druckfehler, Irrtümer und Änderungen vorbehalten.

Druckfehler und Irrtümer vorbehalten / aktuelle Version siehe

[www.plasticmetall.com](http://www.plasticmetall.com)

Preise in EUR per Stück, netto.

\* Not a stock item, please enquire.

All measure specifications in mm.

Printing errors, mistakes and amendments reserved.

Misprint and mistakes excepted / current version see [www.plasticmetall.com](http://www.plasticmetall.com)

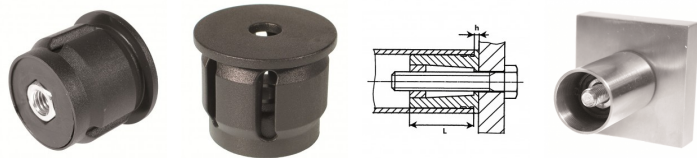
EUR prices per piece, netto.

# Reibschlüssige 90°-Verbinder für Rundrohre

## Friction-locking 90°-connectors for round tubes

Preise per 31.03.2025 - Änderungen jederzeit möglich  
Prices per 31.03.2025 - may change any time

### SRB 180/2



Reibschlüssige 90°-Verbinder für Rundrohre  
Friction-locking 90°-connectors for round tubes

Bestellnummer Order number	Rohr Tube	Schaftlänge L Shaft length L	Montagegewinde Assembly thread	Bundhöhe h rod stop h	bis 99 up to 99	ab 100 from 100	ab 500 from 500	ab 1.000 from 1,000	ab 2.500 from 2,500
* SRB 180/2 15x1	15x1	20	M6	1,5	0,4122	0,2953	0,2659	0,2394	0,2156
* SRB 180/2 16x1	16x1	20	M6	1,5	0,4122	0,2953	0,2659	0,2394	0,2156
* SRB 180/2 16x1,5	16x1,5	20	M6	1,5	0,4122	0,2953	0,2659	0,2394	0,2156
* SRB 180/2 18x1	18x1	20	M6	1,5	0,4317	0,3094	0,2786	0,2506	0,2257
* SRB 180/2 18x1,5	18x1,5	20	M6	1,5	0,4317	0,3094	0,2786	0,2506	0,2257
* SRB 180/2 20x1	20x1	20	M6	1,5	0,5432	0,3892	0,3501	0,3152	0,2837
* SRB 180/2 20x1,5	20x1,5	20	M6	1,5	0,5235	0,3751	0,3375	0,3039	0,2733
* SRB 180/2 22x1	22x1	20	M6	1,5	0,5628	0,4033	0,3628	0,3266	0,2939
* SRB 180/2 22x1,5	22x1,5	20	M6	1,5	0,5628	0,4033	0,3628	0,3266	0,2939
* SRB 180/2 23x1	23x1	20	M6	1,5	0,6869	0,4924	0,4431	0,3988	0,3589
* SRB 180/2 24x1	24x1	20	M6	1,5	0,6935	0,4970	0,4472	0,4026	0,3623
* SRB 180/2 24x1,5	24x1,5	20	M6	1,5	0,6520	0,4673	0,4205	0,3784	0,3408
* SRB 180/2 25x1	25x1	26	M6	1,5	0,7133	0,5110	0,4600	0,4140	0,3726
* SRB 180/2 25x1,5	25x1,5	26	M6	1,5	0,7263	0,5206	0,4684	0,4216	0,3794
* SRB 180/2 25x2	25x2	26	M6	1,5	0,6869	0,4924	0,4431	0,3988	0,3589
* SRB 180/2 26x1	26x1	26	M6	1,5	0,7133	0,5110	0,4600	0,4140	0,3726
* SRB 180/2 26x1,5	26x1,5	26	M6	1,5	0,7003	0,5018	0,4515	0,4063	0,3656
* SRB 180/2 26x2	26x2	26	M6	1,5	0,6935	0,4970	0,4472	0,4026	0,3623
* SRB 180/2 26x2,5	26x2,5	26	M6	1,5	0,6935	0,4970	0,4472	0,4026	0,3623
* SRB 180/2 27x1	27x1	26	M6	1,5	0,7263	0,5206	0,4684	0,4216	0,3794
* SRB 180/2 27x1,5	27x1,5	26,0	M6	1,5	0,7133	0,5110	0,4600	0,4140	0,3726
* SRB 180/2 27x2	27x2	26,0	M6	1,5	0,7003	0,5018	0,4515	0,4063	0,3656
* SRB 180/2 27x2,5	27x2,5	26,0	M6	1,5	0,6869	0,4924	0,4431	0,3988	0,3589
* SRB 180/2 28x1	28x1	26,0	M6	1,5	0,7591	0,5438	0,4894	0,4405	0,3964
* SRB 180/2 28x1,5	28x1,5	26,0	M6	1,5	0,7457	0,5347	0,4811	0,4329	0,3897
* SRB 180/2 28x2	28x2	26,0	M6	1,5	0,7263	0,5206	0,4684	0,4216	0,3794
* SRB 180/2 28x2,5	28x2,5	26,0	M6	1,5	0,7197	0,5158	0,4642	0,4178	0,3760
* SRB 180/2 30x1	30x1	26,0	M6	1,5	0,7784	0,5578	0,5021	0,4517	0,4065
* SRB 180/2 30x1,5	30x1,5	26,0	M6	1,5	0,7263	0,5206	0,4684	0,4216	0,3794
* SRB 180/2 30x2	30x2	26,0	M6	1,5	0,8047	0,5768	0,5203	0,4688	0,4220
* SRB 180/2 32x1	32x1	26,0	M6	1,5	0,8768	0,6283	0,5656	0,5090	0,4581
* SRB 180/2 32x1,5	32x1,5	26,0	M6	1,5	0,8639	0,6191	0,5570	0,5016	0,4511
* SRB 180/2 32x2	32x2	26,0	M6	1,5	0,8507	0,6096	0,5488	0,4938	0,4444
* SRB 180/2 32x2,5	32x2,5	26,0	M6	1,5	0,8309	0,5956	0,5361	0,4823	0,4342
* SRB 180/2 38x1	38x1	29,0	M8	1,5	1,2236	0,8769	0,7891	0,7102	0,6392
* SRB 180/2 38x1,5	38x1,5	29,0	M8	1,5	1,2106	0,8675	0,7807	0,7028	0,6323
* SRB 180/2 38x2	38x2	29,0	M8	1,5	1,1842	0,8489	0,7639	0,6876	0,6189
* SRB 180/2 40x1,5	40x1,5	29,0	M8	1,5	1,2693	0,9097	0,8186	0,7368	0,6632
* SRB 180/2 40x2	40x2	29,0	M8	1,5	1,2038	0,8628	0,7765	0,6988	0,6289
* SRB 180/2 40x2,5	40x2,5	29,0	M8	1,5	1,2236	0,8769	0,7891	0,7102	0,6392

Farben
Schwarz

Material
PA, verzinkter Stahl

Colours
Black

Material
Nylon, zinc-plated steel

\* Keine Lagerware, bitte anfragen.

Alle Maße in mm.

Druckfehler, Irrtümer und Änderungen vorbehalten.

Druckfehler und Irrtümer vorbehalten / aktuelle Version siehe

[www.plasticmetall.com](http://www.plasticmetall.com)

Preise in EUR per Stück, netto.

\* Not a stock item, please enquire.

All measure specifications in mm.

Printing errors, mistakes and amendments reserved.

Misprint and mistakes excepted / current version see [www.plasticmetall.com](http://www.plasticmetall.com)

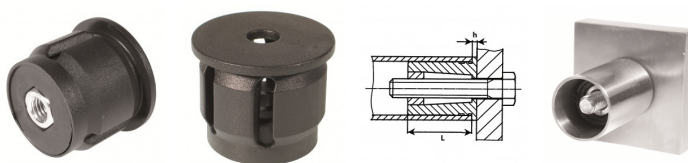
EUR prices per piece, netto.



## Reibschlüssige 90°-Verbinder für Rundrohre Friction-locking 90°-connectors for round tubes

Preise per 31.03.2025 - Änderungen jederzeit möglich  
Prices per 31.03.2025 - may change any time

### SRB 180/2



Reibschlüssige 90°-Verbinder für Rundrohre  
Friction-locking 90°-connectors for round tubes

**Hinweise**

Weitere Größen (Nenn-Ø und Wandstärke) auf Anfrage.  
Kombinationen SRB 90 mit einem kleineren Rohr auf Anfrage (z.B. SRB 90/22x1,5/15).  
Montagehinweise: Die Rohrverbinder werden vormontiert geliefert. Bei SRB 180/2 wird der Verbinder bis zum Bundanschlag in das Rohr gedrückt und das Rohr nach formschlüssiger Anlage mit Rohr reibschlüssig verschraubt. (Schraube ist nicht Bestandteil der Lieferung).  
Bei SRB 180/2 wird der Verbinder bis zum Bundanschlag in das Rohr gedrückt und dann das Rohr durch die Platte mit einer Schraube (nicht Bestandteil der Lieferung) reibschlüssig verschraubt. Bei SRB 180/2 werden von beiden Seiten die zu verbindenden Rohre auf den vormontierten Verbinder gepresst und dann durch gegenseitige Drehung der Rohre reibschlüssig verbunden. Es lassen sich mit geringen Anzugsmomenten in blanken, trockenen Rohren bei allen Ausführungen hohe Auszugsfestigkeiten erreichen. Die Auszugsfestigkeit ist wesentlich von der Rohrtoleranz und der Oberflächenbeschaffenheit des Innenrohres abhängig. Sofern die Verschraubung nicht bis zum Anschlag angezogen wurde (in der Regel nicht erforderlich), kann die Verbindung zu einem späteren Zeitpunkt zum Ausgleich von Setzeffekten nachgezogen werden.

**Hints**

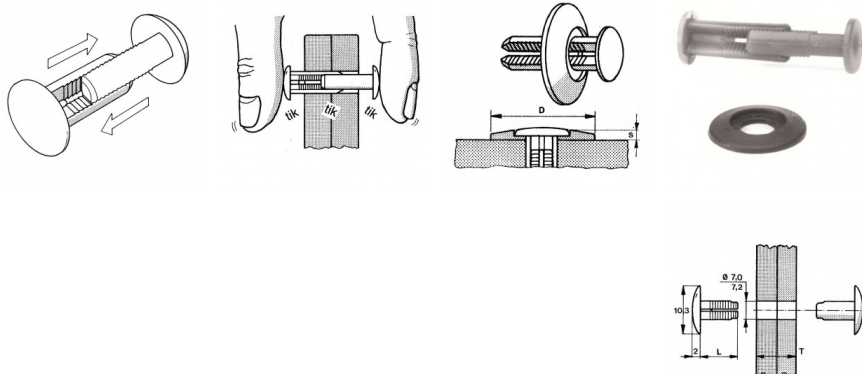
Further sizes (Nominal-Ø and thickness of wall) on inquiry. Combinations SRB 90 with a smaller tube on inquiry (for example SRB 90/22x1.5/15).  
Assembly information: To assemble SRB 90 and SRB 180/2 insert the connector up to the rod-stop and tighten the screw (not included) to form bond.  
To assemble SRB 180 press both tubes at the pre-assembled connector and turn them against each other. High tensile strength can be achieved with low starting torque. Tensile strength is in fluenced tolerance and the inner surface of the tube. If the thread is not fully tighten (normally not necessary) when tight up later to compensate the settlement.

## Heftnieten aus Polyamid - 2 teilig Nylon clipping-rivets - two pieces

Preise per 31.03.2025 - Änderungen jederzeit möglich  
Prices per 31.03.2025 - may change any time

### SR96

Heftnieten aus Polyamid - 2 teilig  
Nylon clipping-rivets - two pieces



Bestellnummer Order number	L L	T T	D D	s s	Farbe Colour	bis 99 up to 99	ab 100 from 100	ab 500 from 500	ab 1.000 from 1,000	ab 2.500 from 2,500
* SR 96-6-10	5,4	5,5-7,3	7,0-7,2	-	blau, gelb, grau, naturweiß, rot, schwarz	0,3599	0,2579	0,2320	0,2089	0,1879
* SR 96-9-10	8,5	8,9-12,9	7,0-7,2	-	blau, gelb, grau, naturweiß, rot, schwarz	0,3927	0,2812	0,2531	0,2280	0,2051
* SR 96-13-10	12,4	12,8-20,5	7,0-7,2	-	blau, gelb, grau, naturweiß, rot, schwarz	0,4317	0,3094	0,2786	0,2506	0,2257
* SR 96-20-10	19,8	20,2-34,4	7,0-7,2	-	blau, gelb, grau, naturweiß, rot, schwarz	0,4711	0,3375	0,3039	0,2733	0,2462
* SR 96-6-55	5,4	5,7-7,3	5,5	-	blau, gelb, grau, naturweiß, rot, schwarz	0,3599	0,2579	0,2320	0,2089	0,1879
* SR 96-9-55	8,5	8,9-12,9	5,5	-	blau, gelb, grau, naturweiß, rot, schwarz	0,3993	0,2860	0,2576	0,2316	0,2085
* SR 96-13-55	12,4	12,8-20,5	5,5	-	blau, gelb, grau, naturweiß, rot, schwarz	0,4384	0,3142	0,2829	0,2545	0,2290
* SR 96-20-55	19,8	20,2-43,4	5,5	-	blau, gelb, grau, naturweiß, rot, schwarz	0,4711	0,3375	0,3039	0,2733	0,2462
* SR 96-18		U-Scheibe	18,2	2,1	blau, gelb, grau, naturweiß, rot, schwarz	0,2489	0,1782	0,1604	0,1443	0,1300

\* Keine Lagerware, bitte anfragen.

Alle Maße in mm.

Druckfehler, Irrtümer und Änderungen vorbehalten.

Druckfehler und Irrtümer vorbehalten / aktuelle Version siehe

www.plasticmetall.com

Preise in EUR per Stück, netto.

\* Not a stock item, please enquire.

All measure specifications in mm.

Printing errors, mistakes and amendments reserved.

Misprint and mistakes excepted / current version see www.plasticmetall.com

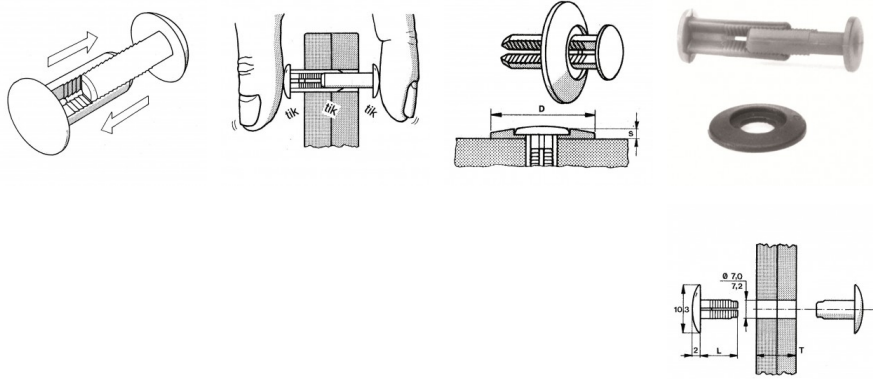
EUR prices per piece, netto.

## Heftnieten aus Polyamid - 2 teilig Nylon clipping-rivets - two pieces

Preise per 31.03.2025 - Änderungen jederzeit möglich  
Prices per 31.03.2025 - may change any time

### SR96

Heftnieten aus Polyamid - 2 teilig  
Nylon clipping-rivets - two pieces



Farben
Naturweiß, schwarz, grau, gelb, blau, rot

Material
Polyamid

Colours
Natural white, black, grey, yellow, blue, red

Material
Nylon

Hinweise
Bei Einsatz als Verbindungselement immer doppelte Menge bestellen. Achtung: Die Preise gelten jeweils für 1 Stück und nicht für 1 Paar!

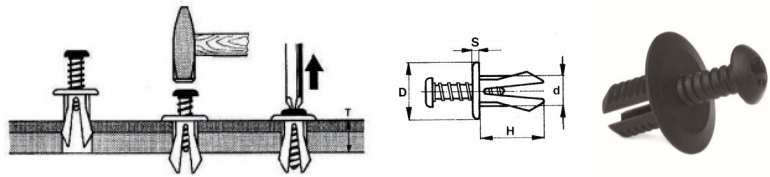
Hints
For using as connector please order double amount. Note: These prices apply in each case to 1 pieces and not to a pair!

## Schraubnieten aus Polyamid Nylon screw-rivets

Preise per 31.03.2025 - Änderungen jederzeit möglich  
Prices per 31.03.2025 - may change any time

### SR113

Schraubnieten aus Polyamid  
Nylon screw-rivets



Bestellnummer Order number	d	T	D	H	s	bis 99 up to 99	ab 100 from 100	ab 500 from 500	ab 1.000 from 1,000	ab 2.500 from 2,500
SR 113-01	5,0	4-7	12,0	11,0	1,50	0,9096	0,6519	0,5867	0,5280	0,4752
SR 113-02	6,0	4-7	16,0	11,0	1,50	1,0104	0,7241	0,6517	0,5865	0,5279
SR 113-03	8,0	3-10	20,0	14,0	1,50	1,1093	0,7830	0,7047	0,6342	0,5708
* SR 113-05	5,0	2-7	12,5	9,6	1,20	0,7248	0,6523	0,5871	0,5284	0,4756
* SR 113-06	6,0	2-8	15,0	10,7	1,30	0,7806	0,5564	0,5035	0,4532	0,4079
* SR 113-07	7,0	3-9	17,5	12,1	1,40	0,8676	0,6218	0,5596	0,5036	0,4532
* SR 113-08	8,0	3-10	20,0	13,5	1,50	0,9402	0,6738	0,6064	0,5458	0,4912

Farben
Schwarz

Material
Polyamid

Colours
Black

Material
Nylon

\* Keine Lagerware, bitte anfragen.

Alle Maße in mm.

Druckfehler, Irrtümer und Änderungen vorbehalten.

Druckfehler und Irrtümer vorbehalten / aktuelle Version siehe  
[www.plasticmetall.com](http://www.plasticmetall.com)

Preise in EUR per Stück, netto.

\* Not a stock item, please enquire.

All measure specifications in mm.

Printing errors, mistakes and amendments reserved.

Misprint and mistakes excepted / current version see [www.plasticmetall.com](http://www.plasticmetall.com)

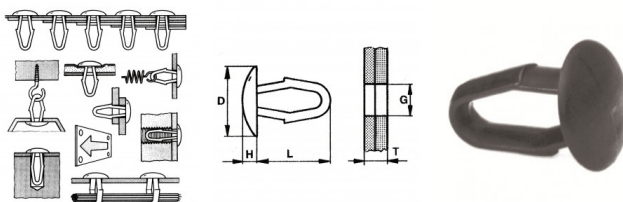
EUR prices per piece, netto.

## Treibstifte aus POM POM drive fasteners

Preise per 31.03.2025 - Änderungen jederzeit möglich  
Prices per 31.03.2025 - may change any time

### SR137

Treibstifte aus POM  
POM drive fasteners



Bestellnummer Order number	D	H	L	G	T	Farbe Colour	bis 99 up to 99	ab 100 from 100	ab 500 from 500	ab 1.000 from 1,000	ab 2.500 from 2,500
SR 137-01	8,0	1,5	13,0	3,2-3,3	1,0-4,5	naturweiß, schwarz	0,3624	0,2597	0,2337	0,2103	0,1893
SR 137-02	9,0	1,6	14,0	3,9-4,0	1,0-5,0	naturweiß, schwarz	0,3888	0,2786	0,2507	0,2256	0,2030
SR 137-03	10,0	1,7	15,0	4,7-4,8	1,0-5,5	naturweiß, schwarz	0,4092	0,2933	0,2640	0,2376	0,2138
* SR 137-03-1	11,0	3,0	15,0	4,7-4,8	1,0-5,5	naturweiß, schwarz	0,4446	0,3186	0,2867	0,2580	0,2322
SR 137-04	12,0	2,0	17,0	6,4-6,5	1,5-6,5	naturweiß, schwarz	0,4734	0,3393	0,3054	0,2749	0,2474
* SR 137-05	14,0	2,2	19,0	7,8-8,0	1,5-7,0	naturweiß, schwarz	0,6258	0,4485	0,4037	0,3633	0,3270
SR 137-06	12,0	2,0	18,0	5,5	6,0-9,0	naturweiß, schwarz	0,7380	0,5289	0,4760	0,4284	0,3856

Farben
Naturweiß, schwarz

Material
Polyoxymethylen (POM)

Colours
Natural white, black

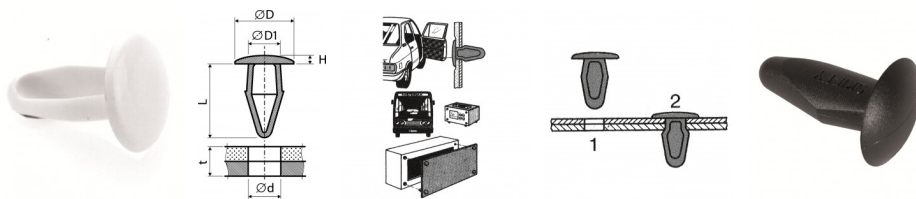
Material
Polyoxymethylene (POM)

## Treibstifte aus Polyamid Nylon drive fasteners

Preise per 31.03.2025 - Änderungen jederzeit möglich  
Prices per 31.03.2025 - may change any time

### SR91

Treibstifte aus Polyamid  
Nylon drive fasteners



Bestellnummer Order number	D	D1	L	H	t	Ød	Farbe Colour	bis 99 up to 99	ab 100 from 100	ab 500 from 500	ab 1.000 from 1,000	ab 2.500 from 2,500
* SR 91-00	7,9	2,6	12,0	1,3	0,8-3,6	2,8	naturweiß, schwarz	0,3728	0,2672	0,2405	0,2166	0,1949
SR 91-01	7,6	3,2	13,0	1,1	2,4-5,8	3,4	naturweiß, schwarz	0,4384	0,3011	0,2707	0,2439	0,2194
* SR 91-02	10,3	3,2	11,0	2,5	0,9-4,0	3,4	naturweiß, schwarz	0,4356	0,3122	0,2810	0,2529	0,2276
* SR 91-03	10,3	3,2	11,0	4,8	0,9-4,0	3,4	naturweiß, schwarz	0,5406	0,3874	0,3488	0,3138	0,2824
* SR 91-04	9,5	4,8	11,0	1,5	1,5-3,5	5,0	naturweiß, schwarz	0,4290	0,3075	0,2768	0,2491	0,2242
* SR 91-06	9,5	4,8	11,0	1,5	0,8-4,0	5,0	naturweiß, schwarz	0,4775	0,3422	0,3080	0,2772	0,2496
* SR 91-07 #	14,0	4,8	15,0	2,2	3,0-6,0	5,0	naturweiß	0,8814	0,6317	0,5685	0,5117	0,4605
SR 91-10	14,0	5,0	15,0	3,0	0,5-3,0	5,2	naturweiß, schwarz	0,8244	0,5908	0,5318	0,4786	0,4307
SR 91-11	14,0	6,2	19,0	2,5	3,0-7,0	6,5	naturweiß, schwarz	0,6086	0,4165	0,3750	0,3374	0,3038
* SR 91-12	15,0	5,6	18,0	3,0	6,0-8,5	5,8	naturweiß, schwarz	0,8370	0,5999	0,5399	0,4859	0,4373
* SR 91-13 #	12,7	6,4	14,0	1,4	0,8-5,0	6,6	naturweiß	0,6996	0,5014	0,4513	0,4062	0,3657
* SR 91-15 #	14,3	7,0	17,0	2,0	2,0-5,5	7,2	naturweiß	0,7752	0,5556	0,5000	0,4500	0,4050
SR 91-16 +	20,0	9,0	25,0	3,0	3,0-9,0	9,3	schwarz	1,1478	0,8226	0,7403	0,6663	0,5997

Farben
Naturweiß, schwarz, (# = ausschließlich Naturweiß, + = ausschließlich Schwarz)

Material
Polyamid

Colours
Natural white, black (# = only natural white, + = only black)

Material
Nylon

Hinweise
Auch in Sortiment-Dosen erhältlich.

Hints
Also available in assortment-boxes.

\* Keine Lagerware, bitte anfragen.

Alle Maße in mm.

Druckfehler, Irrtümer und Änderungen vorbehalten.

Druckfehler und Irrtümer vorbehalten / aktuelle Version siehe

www.plasticmetall.com

Preise in EUR per Stück, netto.

\* Not a stock item, please enquire.

All measure specifications in mm.

Printing errors, mistakes and amendments reserved.

Misprint and mistakes excepted / current version see www.plasticmetall.com

EUR prices per piece, netto.



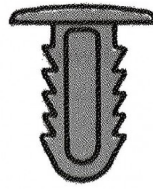
# Treibstifte aus Polyamid

## Nylon drive fasteners

Preise per 31.03.2025 - Änderungen jederzeit möglich  
Prices per 31.03.2025 - may change any time

### SR92

Treibstifte aus Polyamid  
Nylon drive fasteners



Bestellnummer	D	D1	L	H	t	Ød	Farbe	bis 99	ab 100	ab 500	ab 1.000	ab 2.500
Order number	D	D1	L	H	t	Ød	Colour	up to 99	from 100	from 500	from 1,000	from 2,500
* SR 92-01	14,0	5,5	15,0	2,0	3,0-11,0	5,6	naturweiß, schwarz	0,4362	0,3126	0,2813	0,2532	0,2279
* SR 92-02	15,8	5,5	19,0	2	3,0-15,0	5,6	naturweiß, schwarz	0,4572	0,3277	0,2949	0,2654	0,2389
* SR 92-04	18	7,8	23,0	2	3,0-19,0	7,0	naturweiß, schwarz	0,5136	0,3681	0,3313	0,2982	0,2684

Farben
Naturweiß, schwarz

Material
Polyamid

Colours
Natural white, black

Material
Nylon

Hinweise
Auch in Sortiment-Dosen erhältlich.

Hints
Also available in assortment-boxes.

\* Keine Lagerware, bitte anfragen.

Alle Maße in mm.

Druckfehler, Irrtümer und Änderungen vorbehalten.

Druckfehler und Irrtümer vorbehalten / aktuelle Version siehe  
[www.plasticmetall.com](http://www.plasticmetall.com)

Preise in EUR per Stück, netto.

\* Not a stock item, please enquire.

All measure specifications in mm.

Printing errors, mistakes and amendments reserved.

Misprint and mistakes excepted / current version see [www.plasticmetall.com](http://www.plasticmetall.com)

EUR prices per piece, netto.